



FIȘĂ TEHNICĂ

PRODUS: Rezistente electrice.

MODEL: HA031ME1, HA061ME1, HA063ME1.

PRODUCĂTOR: LG, Coreea de Sud

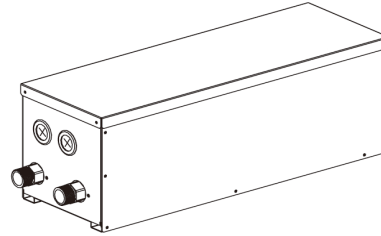
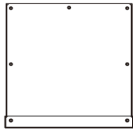
DISTRIBUITOR: S.C. Secpral Pro Instalații S.R.L., Cluj-Napoca, str. Vlad Țepeș nr. 2, tel.

DESTINAȚIE: Rezistentele electrice sunt destinate pentru a fi folosite în cazul în care pompa de caldura nu face față cerințelor de încălzire, iar în acest caz, rezistența electrică va suplini cererea de caldura.

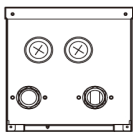
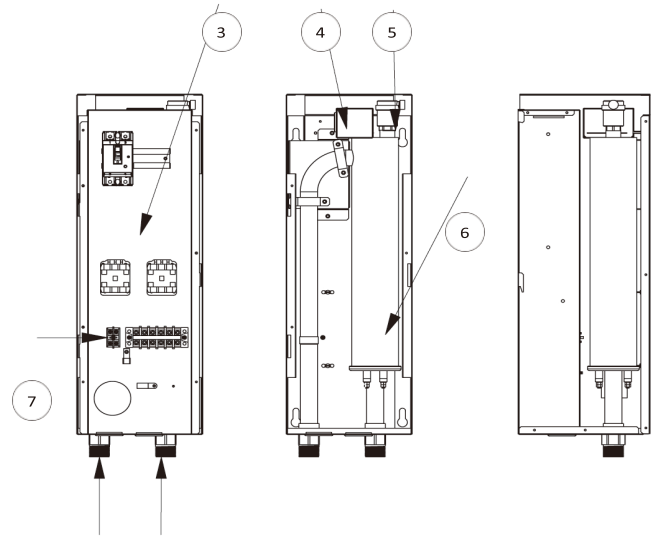
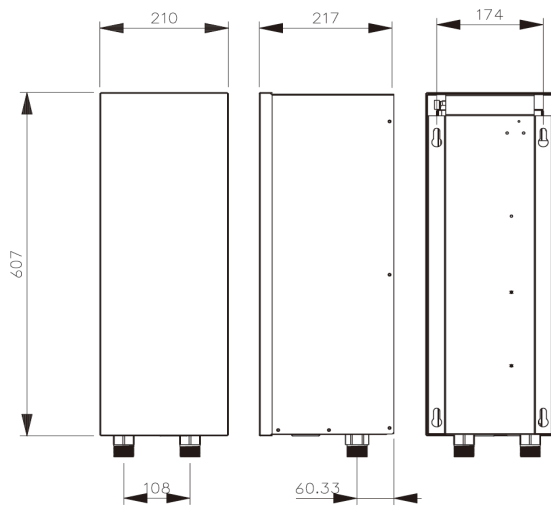




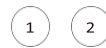
Specificatiile produsului:



Vedere 3D



Vedere laterala



Vedere laterala



	Numele piesei	Descriere
1	Retur agent termic	Filet exterior 1" conform ISO 7-1 (filet conic pentru teava)
2	Tur agent termic	Filet exterior 1" conform ISO 7-1 (tfilet conic pentru teava)
3	Panou de control	Intrerupator, intrerupator magnetic, blocuri de borne.
4	Comutator termic	Intrterupeti puterea de intrare la E/incalzitor 90°C
5	Gura de ventilare	Puterea aerului la incarcarea apei
6	Incalzitor electric	Consultati informatiile aferente
7	Senzor de iesire a incalzorului de rezerva(SI3)	Conectati la unitate (pompa de caldura)

Specificatii pentru rezistenta electrica:

	Tip	-	Teaca		
	Incalzitor electric de rezerva	Numar bobine de incalzire	EA	1	2
Combinatie de capacitate		kW	3.0	3.0 + 3.0	2.0 + 2.0 + 2.0
Etape de incalzire		Step	1	2	1
Alimentare electrica		V, Ø, Hz	220 ~ 240, 1, 50		380 ~ 415, 3, 50
Curent nominal de rulare		A	12.5	25.0	8.7
Intrerupator recomandat		A	25	40	25
Dimensiuni (L x H x A)		mm	210 x 607 x 217		
Greutate neta (U.M.)		kg	13.0	13.8	14.1
Conexiuni de cablare	Cablu de alimentare (pamantare inclusa, H07RN-F)	mm ² x cores	1.5 x 3C	4.0 x 3C	2.5 x 4C
	Cablu de comunicare (H07RN-F)	mm ² x cores	0.75 x 4C		0.75 x 2C